

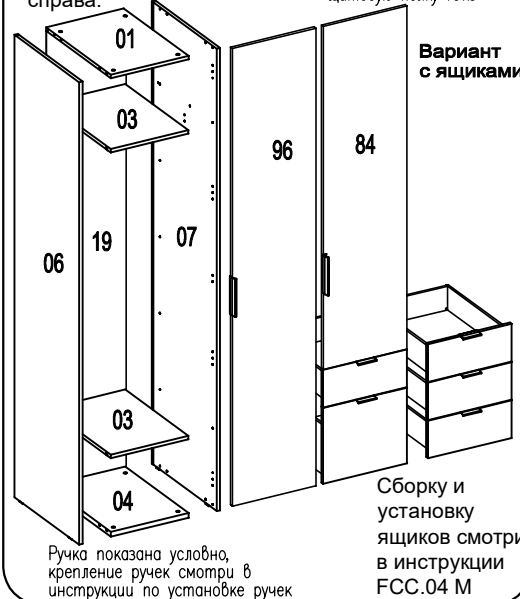
## Шкаф FCG

Фирма оставляет за собой право вносить изменения, не влияющие на качество изделия  
Сборку производите на твердой и ровной поверхности!

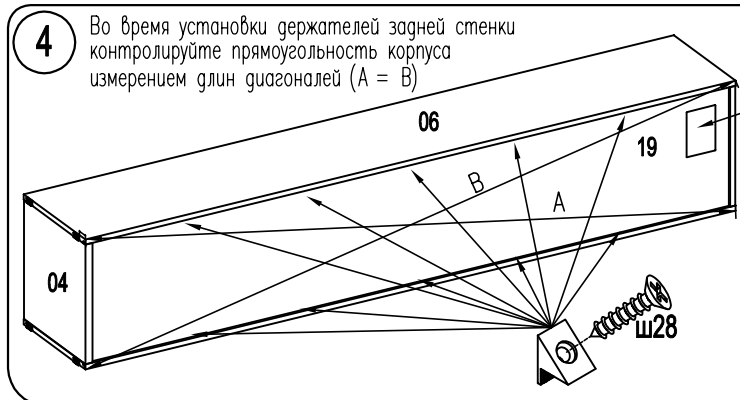
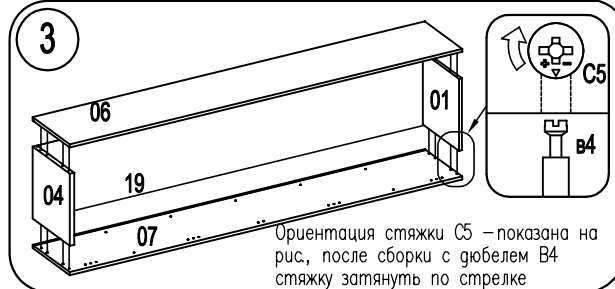
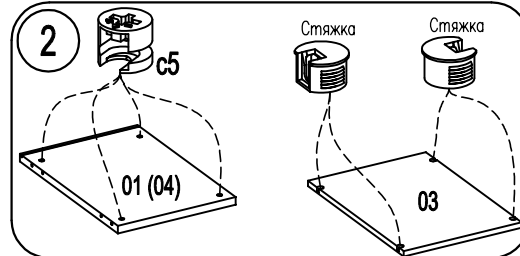
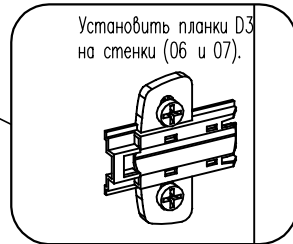
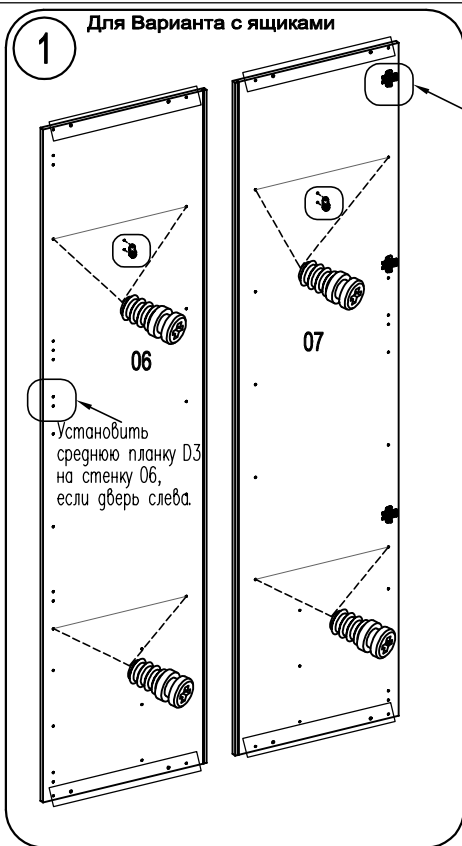
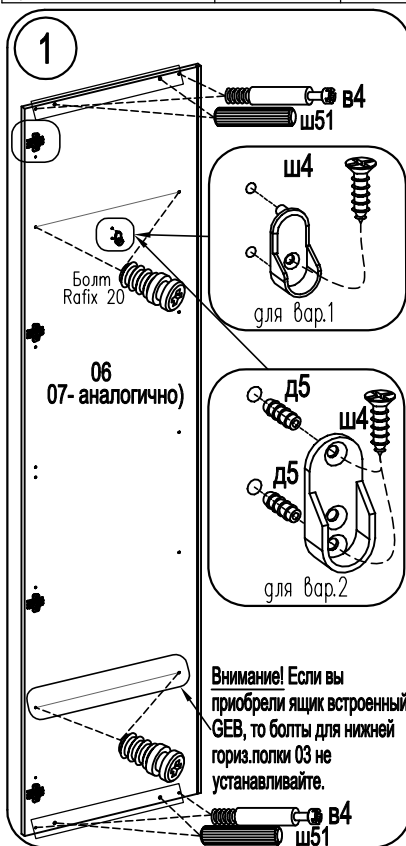
**ВНИМАНИЕ!** При сборке не прилагайте больших усилий, чтобы не пробить щит шкафом.

В инструкции показана сборка шкафа-дверь справа.

**ВНИМАНИЕ!** Максимальная нагрузка на щитовую полку 10кг



Шкант Ø8x30 Ш51 8шт.	Стяжка эксцентр 15D С5 8шт.	Дюбель для стяжки эксцентрик В4 8шт.	Заглушка для стяжки эксцентр 8шт.	Саморез US3,5x16 Ш40 8шт./6шт.	Заглушка Ø5 26шт.	Саморез US3x20 Ш28 12шт.	Штангодержатель для эллипсной штанги 2шт. Вариант 1	Саморез US 4x16 Ш4 2 шт.
Стяжка 8 шт.	Болт Rafix 20 8шт.	Держатель задн. стенки 12шт.	Гвоздь 1,6x25 8шт.	Наконечник H-5 4шт.	Штангодержатель для/обал. штанге 2 шт.	Саморез US 4x16 Ш4 4 шт.	Дюбель Ø5x12 Д5 4шт.	
Монтажная планка D3 4шт./3шт.	Петля накладная 4шт./3шт.	Заглушка для петли 4шт./3шт.	Втулка Ø5x24-M4 3 шт.	Винт потайной M4x12 6 шт.	Заглушка самоклеящаяся Ø20 6шт.	ИЛИ	Стяжка MVTON 2950 B16 B15 (Вариант) 3шт.	



**Внимание!** Наклейте маркировочный ярлык на стенку заднюю с обратной стороны и впишите код изделия согласно паспорта

